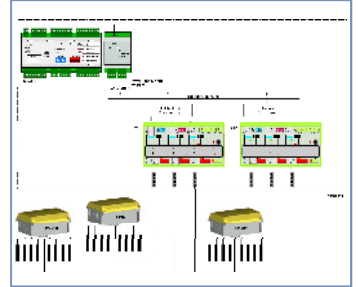


Artikel-Nummer  
067 060 530 000



#### Anwendung

Modul zur Einzelheizstabs -  
fehlererkennung für Elektrische  
Weichenheizungen

Immer häufiger wird die Forderung an die Systemlieferanten für Weichenheizungsanlagen gestellt, durch **intelligente Diagnosesystemen** die Verfügbarkeit der Gesamtanlage zu verbessern, die Effizienz der Wartungs- und Serviceeinsätze zu steigern und die Instandhaltungszeiten zu verkürzen.

Eine kritische Komponente im Gesamtsystem sind die Weichenheizstäbe, die durch Alterung ihre Funktion verlieren. Ein defekter Heizstab in der Winterzeit verhindert das Stellen der Weiche. Ein reibungsloser Zugbetrieb kann nicht mehr gewährleistet werden.

Um dieser Situation vorzubeugen und gleichzeitig die aufwändige Suche nach defekten Heizstäben im Gleisfeld auf ein Minimum zu reduzieren, hat PINTSCH ABEN mit dem DIM die Fehlererkennung eines einzelnen Heizstabes realisiert.

- frühzeitige Erkennung eines fehlerhaften Heizstabs
- Erkennung eines defekten Heizstabs
- Erkennung eines fehlenden Heizstabs
- Differenziertere Stromerfassung der einzelnen Heizstäbe
- präventive und somit optimierte Instandhaltung
- Verbesserung der Verfügbarkeit
- Erkennung des zur Instandsetzung erforderlichen Heizstabtyps



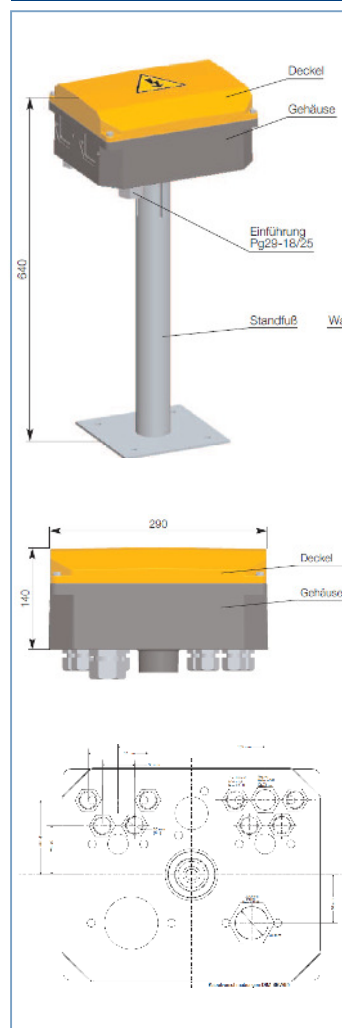
M93 1014 A2

## Technische Daten:

Betriebsdaten	
Überspannungskategorie für die Hauptstrombahnen	III
<b>Hauptstrombahnen</b>	
Max. Betriebsspannung	500V AC
Min. Betriebsspannung	150V AC
Netzfrequenz	16Hz – 50 Hz
Anzahl der Strommesskanäle	8
Anzahl der Differenzstrommesskanäle	8
Bemessungsbetriebsstrom der Hauptstrombahn	$I_{\text{Nenn}} = 30\text{A}$
Ausgangsstrom	$I_{\text{Nenn}} = 0 - 8\text{A}$ (ab 0,1A Stromflusserkennung)
<b>Anschlussquerschnitte</b>	
Eingangsklemme Federkraftklemmen feindrätig mit oder <b>ohne</b> Aderendhülse	(bis 16) mm <sup>2</sup>

Gehäuse	
Einsatzbereich:	Im Freien, Klimaklasse T1 nach DIN EN 50 125-3
Einsatztemperaturbereich	-25 °C bis +70 °C
Schutzgrad:	IP 65 nach DIN EN 60 529
Brennbarkeitsklasse:	V0 nach UL 94
Abmessungen [mm]:	Außenmaße (HxBxT) 140x290x240
Höhe mit Standfuß 500 (Standard) [mm]:	640
Farbe:	Deckel RAL 1003 (Signalgelb) Gehäuse RAL 7012 (Basaltgrau)
Werkstoff:	Deckel und Gehäuse Polyester glasfaserverstärkt Dichtungselemente EPDM
Gewicht inkl. DIM Modul und Klemmen	3,5kg

Artikel-Nummer  
067 060 530 000



Technische Änderungen vorbehalten