

Die intelligente Buskoppler IBK KE stellt im Gesamtsystem einer PINTSCH ABEN Weichenheizungsanlage die Funktionalität eines „Datensammlers“ der Prozessebene da.

Bei der IBK KE wurde auf eine Bedieneinheit verzichtet. Die anlagenspezifische Konfiguration erfolgt über ein Terminal Programm (PA Terminal). Neben PC, Bedienpult, Anzeigeeinheit und Wahlmodem können an der IBK KE Kontrolleinheit 16 Steuereinheiten oder dezentrale I/O Modulen angeschlossen werden. Der Buskoppler verfügt über die folgenden 5 serielle Schnittstellen:

COM1/2: Diese Schnittstellen dienen üblicherweise zur Anbindung der Prozessebene (DIO, PCU oder I-NSV SE Steuereinheiten) und werden jeweils mit einer Piggy Pack Platine ausgerüstet.

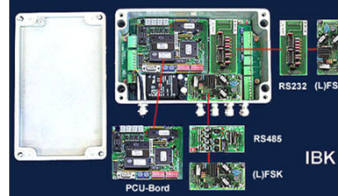
COM3: RS232 mit Steuerleitungen. Vorzugsweise für die Anbindung eines Wahlmodems, für Direktverbindung zu PA LINE Prozessvisualisierung oder PAD Schnittstelle für MAS90.

COM4: Konfigurationsport zur Anbindung eines PCs

Systemport: RS232 für Leitreechner in der betrieblichen Stelle.

Alternativ kann ein serielles Bedienpult Typ SPLT oder eine Bedien- und Anzeigeeinheit BAE angeschlossen werden.

Artikel-Nummer
060 530 621 000



Anwendung

Sammelt alle Daten von den Weichenheizungssteuerungen und leitet diese über eine Vielzahl von Schnittstellen an die Leitebene weiter

- Systemspezifisch entwickelt zur Multifunktionellen Fernbedienung und Überwachung von Weichenheizungsanlagen
- Ereignisarchiv umfasst über 4000 eingetragene Störungen
- Anschlussmöglichkeiten für 16 PCU/SE Steuereinheiten oder digitale I/O Module
- Im eigenen Haus entwickelte, Benutzerfreundliche PA-Terminal Konfigurationssoftware
- Spannungsversorgung 230 VAC/50Hz.
- Kommunikationsanschluss wahlweise über RS232, RS 485 und (L)FSK Feldbus

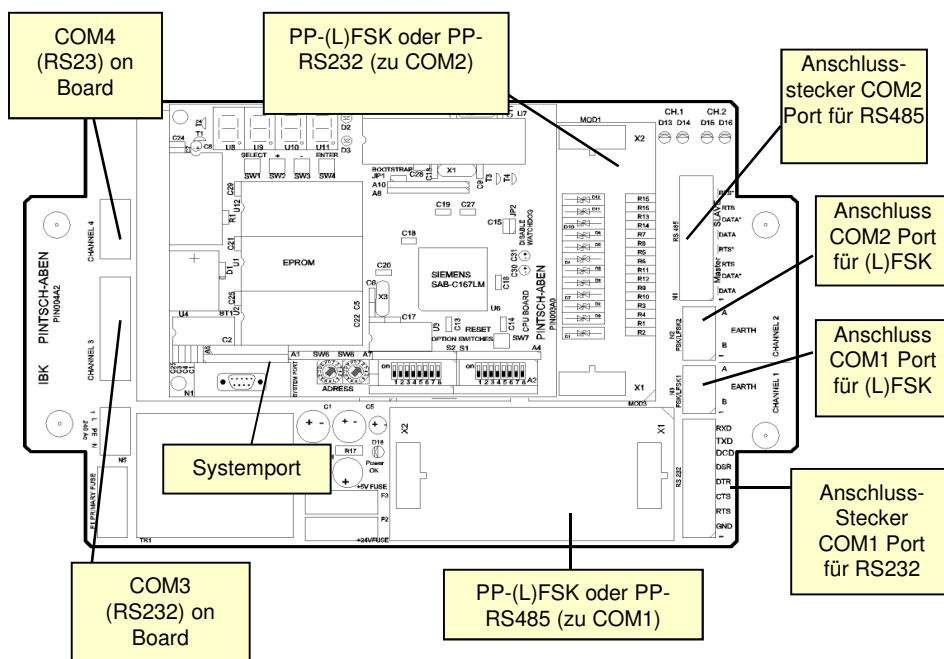


M93 1020 A4

Technische Daten

Artikel-Nummer
060 530 621 000

Allgemeines:	
Gehäusematerial	Aluminium
Schutzart Gehäuse	IP65
Breite	260 mm
Höhe	160 mm
Tiefe	90 mm
Elektrische Anschlüsse:	
Spannungsversorgung	230 Volt AC, 50 Hz
Stromaufnahme	max. 100 mA
Serielle Schnittstellen:	
COM1	FSK, LFSK oder RS232 Piggy Pack
COM2	FSK, LFSK oder RS485 Piggy Pack
COM3	RS232 (Modem-Fähig)
COM4	RS232
Systemport	RS232
Betriebsdaten:	
Zulässiger Temperaturbereich	0...60° C
Konfiguration:	
Konfigurationssoftware	PA-Terminal/ PA-Config



Technische Änderungen vorbehalten